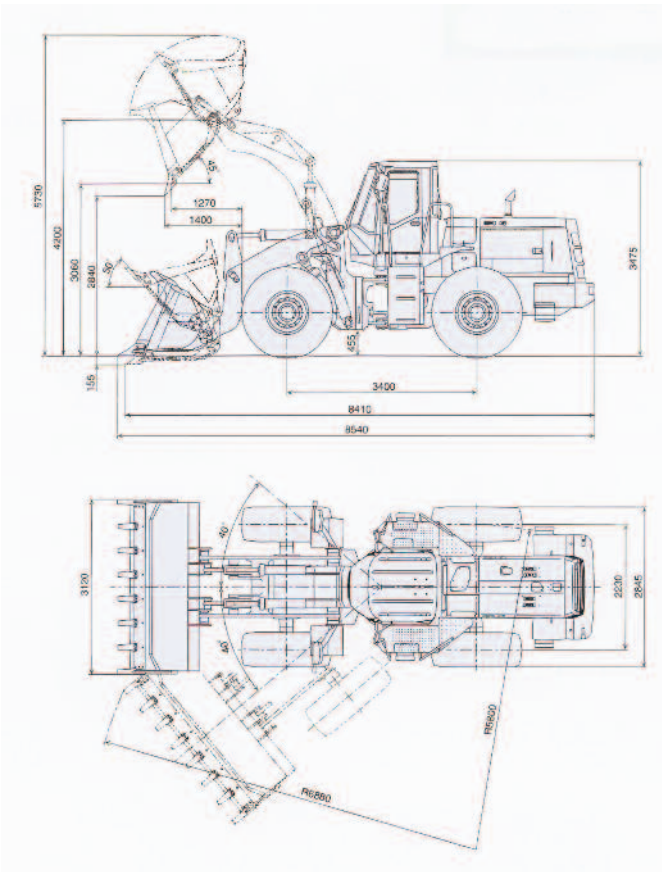




## 90ZIV-2



**Объем ковша:** 3,2 – 4,2 куб. м  
**Эксплуатационный вес:** 20 870 – 21 200 кг

### Двигатель

Модель:	Nissan PE6T, дизельный двигатель.
Мощность:	Максимальная: 203 кВт (272 л.с.) / 2150 об./мин. номинальная: 191 кВт (256 л.с.) / 2150 об./мин.
Объем двигателя:	11,67 л.
Воздухоочиститель:	Сухого типа.
Генератор:	Переменного тока 24 В
Стартер:	Постоянного тока 24 В

### Преобразователь крутящего момента и трансмиссия

Тип:	3-элементный, одноступенчатый, с переключением под полной нагрузкой, 4 передачи в прямом и обратном направлении	
Сцепление:	Жидкостное гидравлическое, многодисковое.	
Система охлаждения:	Усиленная циркуляция.	
Скорость движения:	<b>В прямом направлении</b>	<b>В обратном направлении</b>
1-я	7,7 км/ч	8,0 км/ч
2-я	12,9 км/ч	13,3 км/ч
3-я	21,6 км/ч	22,1 км/ч
4-я	34,0 км/ч	34,6 км/ч

**Шины:** 23.5-25-20PR (L3)

### Тормозная система

Основной тормоз:	на 4-колеса, гидравлические дисковые жидкостные тормоза,
Стояночный тормоз:	Пружинного типа, на переднюю ось.
Экстренный тормоз:	Того же типа, что и стояночный.

### Гидравлическая система

Насосы шестеренного типа, производительность:	
Рулевое управление:	235 л/мин
Рабочее оборудование:	144 л/мин
Контур управления:	66 л/мин

### Рабочие параметры

1. Статическая опрокидывающая нагрузка, кг	14 730 – 15 050
2. Максимальное рабочее усилие, kN	191,1 – 221,5
3. Радиус поворота (по внешней стенке ковша), мм	6 830 – 6 880
4. Высота подъема ковша (по оси пальца ковша), мм	4 200
5. Высота подъема ковша (по верхней кромке зуба ковша), мм	5 730
6. Высота выгрузки (по нижней кромке зуба ковша), мм	2 840
7. Габаритные размеры	
- длина, мм	8 540
- ширина (по ковшу), мм	3 120
- высота, мм	3 475