



# KATO

## KATO HD1023III Super Exceed.

### Мощный двигатель.

Максимальная мощность:	125kW/2,150 min-1(ISO net) с промежуточным охлаждением и турбонаддувом
Низкий уровень шума:	102 dB
Улучшенная система охлаждения:	Высокоэффективный радиатор и охладитель масла из алюминия.

### Технические характеристики.

Объем ковша, куб. м (ISO)	0,55 – 1,5
Эксплуатационный вес, кг	23 000
Двигатель:	Mitsubishi 6D34-TLE2A
Мощность двигателя:	125kW/ 170 л.с.

### Гидравлическая система:

Насос:	Сдвоенный плунжерный насос с регулируемой производительностью и шестеренчатый насос контура управления.
Максимальная подача, л/мин.	2 x 247
Максимальное давление, Мра	31,4
контур хода, Мра	32,9
Насос контура управления:	шестеренчатый

### Ходовая часть.

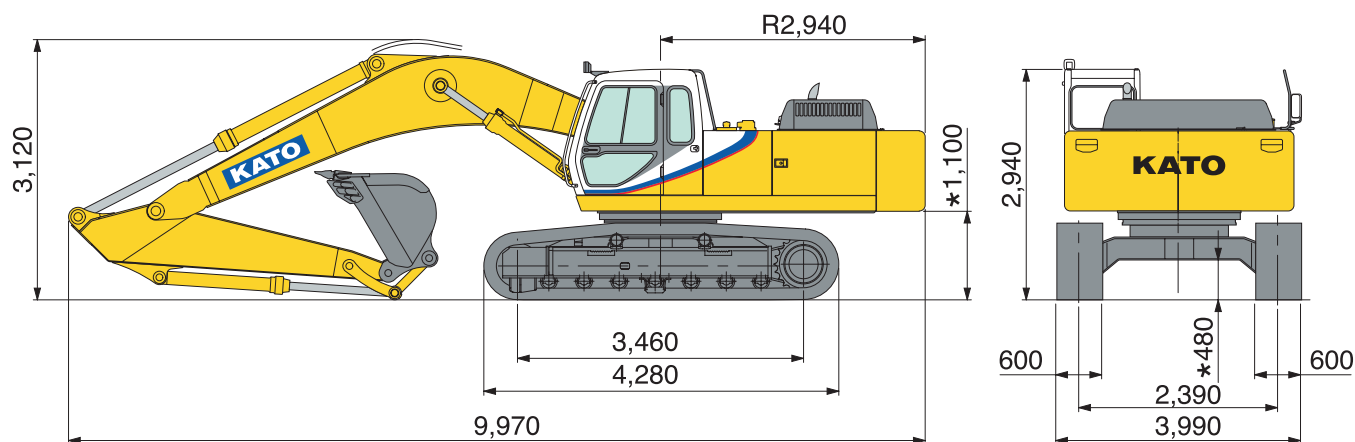
Привод:	Независимый аксиально-поршневой мотор с редуктором по одному на каждой стороне.	
Скорость движения:	Высокая	0 ... 5,5 км/ч.
	Средняя	0 ... 3,9 км/ч.
	Низкая	0 ... 2,7 км/ч.
Преодоление подъема:	до 70% (35°)	
Дорожный просвет :	480 мм	
Ширина гусеницы:	600 мм	





**HD1023 III**

(Unit : mm)



Рукоять	Короткая 1,9 м	Укороченная 2,47 м	Стандартная 2,96 м	Удлиненная 3,95 м
A. Максимальный радиус копания, м	9,40	9,91	10,35	11,26
B. Максимальная глубина копания, м	5,95	6,52	7,01	8,01
C. Максимальная высота копания, м	9,60	9,88	10,06	10,50
D. Максимальная глубина копания вертикальной стенки, м	5,10	5,75	6,25	7,19
E. Максимальная высота разгрузки, м	6,55	6,81	6,99	7,44
F. Минимальный радиус поворота, м	4,16	4,01	3,88	3,80

