



KATO

KATO HD1430III Super Exceed.

Высокая мощность и производительность.

Вырывное усилие на рукояти: 170 kW
на ковше: 233 kW

Надежная ходовая часть.

Эргономичная и комфортабельная кабина.

Мощный новый двигатель:

Максимальная мощность: 183kW/2,150 min-1(ISO Net),
Максимальный момент вращения: 831 N.m/1,800 min-1(ISO Net),
Уменьшенный расход топлива до 15%.

Улучшенная система охлаждения:

Высокоэффективный радиатор и охладитель масла из алюминиевых сплавов. Легкий доступ для очистки.

Объем топливного бака

580 литров - возможность непрерывной работы в течение продолжительного периода времени.

Мощный двигатель.

Максимальная мощность: 183kW/2,150 min-1(ISO net) с промежуточным охлаждением и турбонаддувом
Низкий уровень шума: 102 dB
Улучшенная система охлаждения: Высокоэффективный радиатор и охладитель масла из алюминия.

Технические характеристики.

Объем ковша, куб. м (ISO) 0,70 – 1,8
Эксплуатационный вес, кг 30 200
Двигатель: Mitsubishi 6D16-TLE2A
Мощность двигателя: 183kW/ 249 л.с

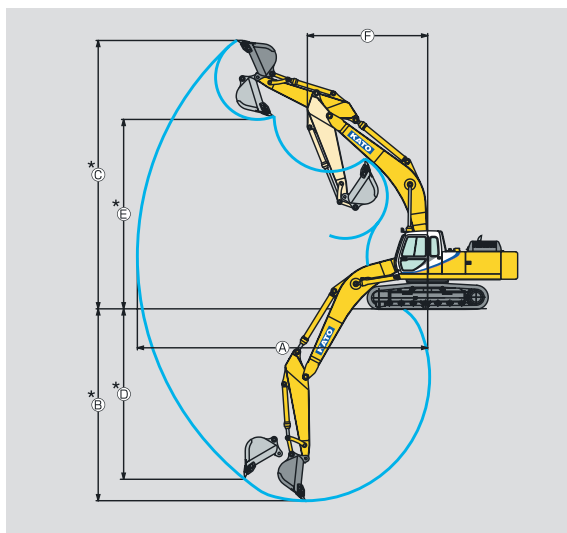


Гидравлическая система:

Насос:	Сдвоенный плунжерный насос с регулируемой производительностью и шестеренчатый насос контура управления.
Максимальная подача, л/мин.	2 x 301
Максимальное давление, Мра	31,4
Максимальное давление, Мра контур хода, Мра	32,9
Насос контура управления:	шестеренчатый

Ходовая часть.

Привод:	Независимый аксиально-поршневой мотор с редуктором по одному на каждой стороне.
Скорость движения:	Высокая 0 ... 5,5 км/ч. Средняя 0 ... 3,7 км/ч. Низкая 0 ... 2,6 км/ч.
Преодоление подъема:	до 70% (35°)
Дорожный просвет :	500 мм
Ширина гусеницы:	600 мм



Рукоять	Укороченная 2,46 м	Стандартная 3,14 м	Удлиненная 4,14 м
A. Максимальный радиус копания, м	10,60	11,18	12,07
B. Максимальная глубина копания, м	6,72	7,40	8,40
C. Максимальная высота копания, м	10,14	10,33	10,61
D. Максимальная глубина копания вертикальной стенки, м	5,74	6,56	7,48
E. Максимальная высота разгрузки, м	7,11	7,28	7,57
F. Минимальный радиус поворота, м	4,95	4,64	4,68

HD1430 III

(Unit : mm)

