



KATO

KATO HD2045III Super Exceed.

Мощная машина, гармонирующая с Вашими требованиями.

Высокая мощность и производительность.

Вырывное усилие на рукояти: 216 kW
на ковше: 276 kW

Мощный новый двигатель:

Максимальная мощность: 235kW/2,000 min-1(ISO Net)
Максимальный момент вращения: 1,245 N.m\1,200 min-1(ISO Net)
оснащен современной системой управления.

Надежная конструкция.

Высокопрочная конструкция экскаватора обеспечивает его производительную и надежную работу. Возможность в рабочем состоянии увеличивать расстояние между гусеницами обеспечивает устойчивую и сбалансированную работу экскаватора на все 360 градусов.

Высокоэффективная система охлаждения.

Высокоэффективный радиатор и охладитель масла из алюминиевых сплавов имеют легкий доступ для очистки, чтобы постоянно обеспечивать высокую теплоотдачу радиаторов.

Свободная и комфортабельная кабина.

Простота управления и более того...

Технические характеристики.

Объем ковша, куб. м (ISO) 1,4 – 2,3
Эксплуатационный вес, кг 46 200

Двигатель:

Mitsubishi 6D24-TLE2A
Мощность двигателя: 235kW/ 320 л.с.

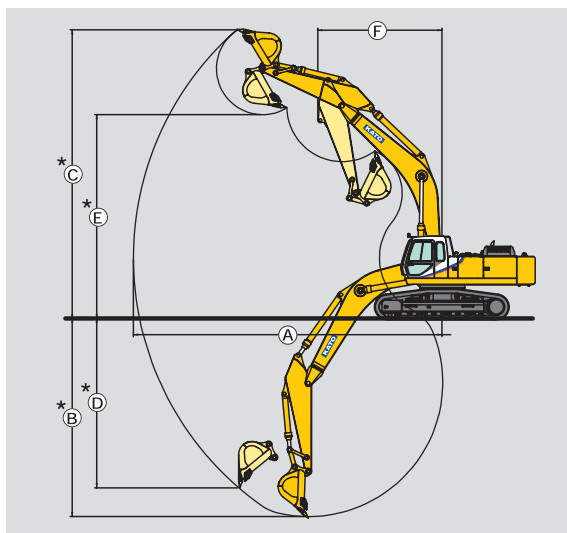


Гидравлическая система:

Насос:	Сдвоенный плунжерный насос с регулируемой производительностью и шестеренчатый насос контура управления.
Максимальная подача, л/мин.	2 x 370
Максимальное давление, Мра	24,9
Максимальное давление контур хода, Мра	30,9
Насос контура управления:	шестеренчатый

Ходовая часть.

Привод:	Независимый аксиально-поршневой мотор с редуктором по одному на каждой стороне.	
Скорость движения:	Высокая	0 ... 5,0 км/ч.
	Средняя	0 ... 3,0 км/ч.
	Низкая	0 ... 2,2 км/ч.
Преодоление подъема:	до 70% (35°)	
Дорожный просвет :	700 мм	
Ширина гусеницы:	600 мм	



Рукоять	Укороченная 2,95 м	Стандартная 3,45 м	Удлиненная 4,95 м
A. Максимальный радиус копания, м	11,64	12,08	13,43
B. Максимальная глубина копания, м	7,26	7,76	9,25
C. Максимальная высота копания, м	11,08	11,30	11,80
D. Максимальная глубина копания вертикальной стенки, м	5,88	6,63	8,12
E. Максимальная высота разгрузки, м	7,80	7,97	8,48
F. Минимальный радиус поворота, м	5,05	4,86	4,84

HD2045 III

(Unit : mm)

