



KATO

KATO HD512III Super Exceed.

Мощный двигатель.

Максимальная мощность:	68kW/2,050 min-1(ISO net) с промежуточным охлаждением и турбонадувом
Низкий уровень шума:	100 dB
Улучшенная система охлаждения:	Высокоэффективный радиатор и охладитель масла из алюминия.

Технические характеристики.

Объем ковша, куб. м (ISO)	0,25 – 0,6
Эксплуатационный вес, кг	12 100
Двигатель:	Mitsubishi 4D34-TLE2A
Мощность двигателя:	68kW/ 92 л.с.

Гидравлическая система:

Насос:	Сдвоенный плунжерный насос с регулируемой производительностью и шестеренчатый насос контура управления.
Максимальная подача, л/мин.	2 x 121
Максимальное давление, Мра	29,4
Насос контура управления:	шестеренчатый

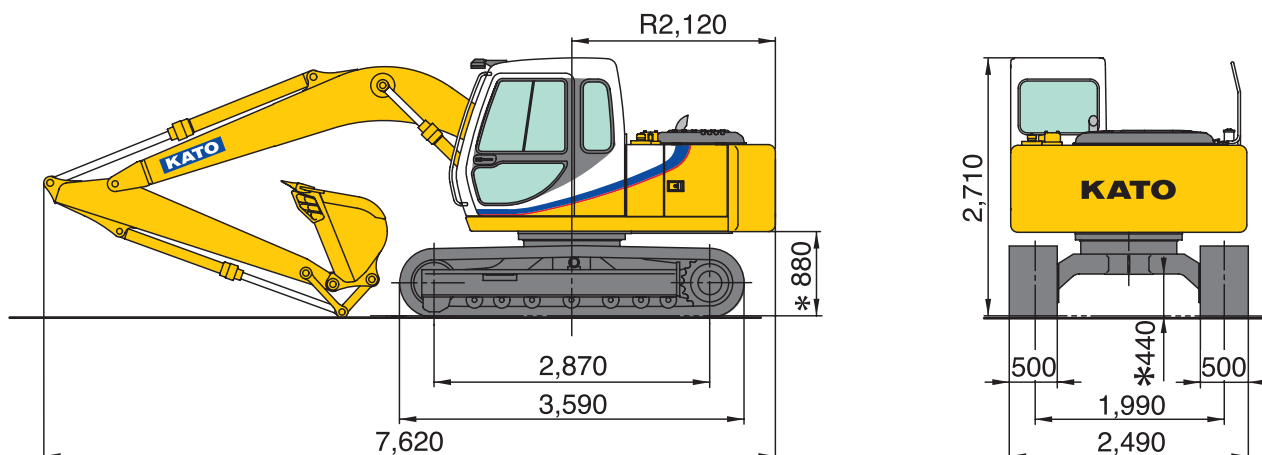
Ходовая часть.

Привод:	Независимый аксиально-поршневой мотор с редуктором по одному на каждой стороне.	
Скорость движения:	Высокая	0 ... 5,5 км/ч.
	Средняя	0 ... 3,5 км/ч.
	Низкая	0 ... 2,5 км/ч.
Преодоление подъема:	до 70% (35°)	
Дорожный просвет :	440 мм	
Ширина гусеницы:	500 мм	



HD512 III

(Unit : mm)



Рукоять	Укороченная 2,1 м	Стандартная 2,5 м	Удлиненная 3,0 м
A. Максимальный радиус копания, м	7,93	8,30	8,76
B. Максимальная глубина копания, м	5,22	5,62	6,13
C. Максимальная высота копания, м	8,38	8,61	8,87
D. Максимальная глубина копания вертикальной стенки, м	4,67	5,07	5,47
E. Максимальная высота разгрузки, м	6,01	6,24	6,52
F. Максимальный радиус поворота, м	2,41	2,39	2,47

