



# KATO

## KATO HD820III Super Exceed.

### Мощный двигатель.

Максимальная мощность:	110kW/2,050 min-1(ISO net) с промежуточным охлаждением и турбонаддувом
Низкий уровень шума:	99 dB.
Улучшенная система охлаждения:	Высокоэффективный радиатор и охладитель масла из алюминия.

### Технические характеристики.

Объем ковша, куб. м (ISO)	0,45 – 1,1
Эксплуатационный вес, кг	19 500
Двигатель:	Mitsubishi 6D34-TLE2A
Мощность двигателя:	110kW/ 149 л.с.

### Гидравлическая система:

Насос:	Сдвоенный плунжерный насос с регулируемой производительностью и шестеренчатый насос контура управления.
Максимальная подача, л/мин.	2 x 235
Максимальное давление, Мра	31,4
контур хода, Мра	32,9
Насос контура управления:	шестеренчатый

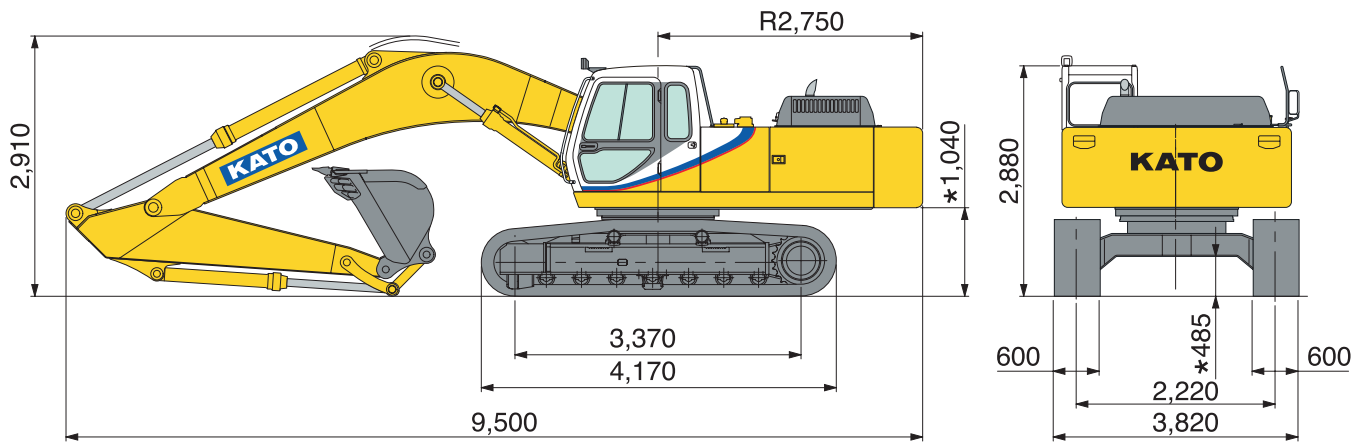
### Ходовая часть.

Привод:	Независимый аксиально-поршневой мотор с редуктором по одному на каждой стороне.
Скорость движения:	Высокая 0 ... 5,5 км/ч.
	Средняя 0 ... 3,6 км/ч.
	Низкая 0 ... 2,5 км/ч.
Преодоление подъема:	до 70% (35°)
Дорожный просвет :	465 мм
Ширина гусеницы:	600 мм



**HD820 III**

(Unit : mm)



Рукоять	Короткая 1,9 м	Укороченная 2,43 м	Стандартная 2,93 м	Удлиненная 3,92 м
A. Максимальный радиус копания, м	9,00	9,47	9,91	10,84
B. Максимальный радиус копания по уровню земли, м	8,82	9,29	9,74	10,66
C. Максимальная глубина копания, м	5,68	6,21	6,70	7,70
D. Максимальная высота копания, м	9,29	9,55	9,76	10,30
E. Максимальная высота разгрузки, м	6,38	6,62	6,83	7,34
F. Минимальная высота копания, м	3,40	2,87	2,37	1,37
G. Максимальная глубина копания вертикальной стенки, м	4,85	5,64	6,12	7,15
H. Минимальный радиус поворота, м	3,66	3,59	3,46	3,40

